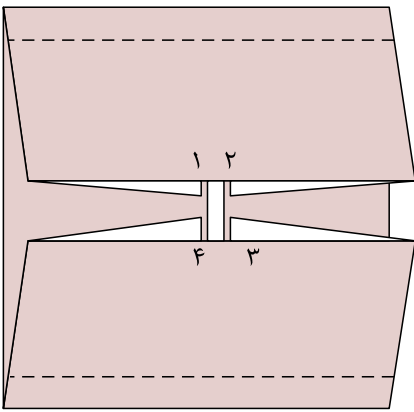


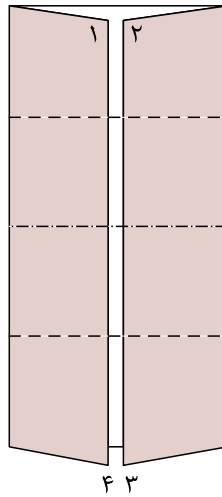
## خانه

مطابق درس ۳ عمل کنید. سپس کاغذ را باز کنید.

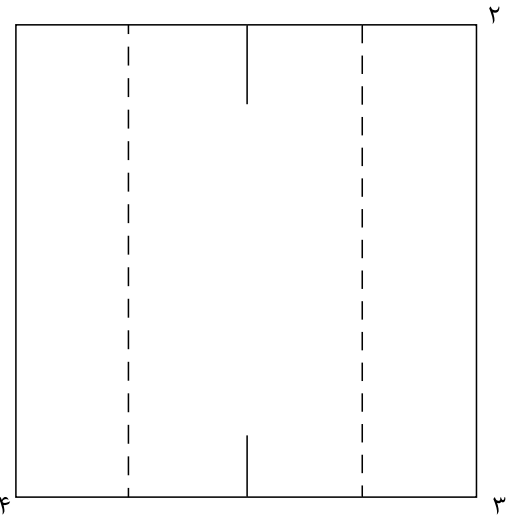
پ) «تا به رو» از روی خط چین‌ها فقط در قسمت جلو، به طوری که گوشه‌های ۱ و ۲ و ۳ و ۴ به سمت خارج بروند.



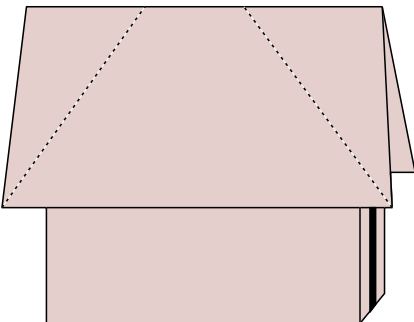
ب) از روی خط نقطه «خط تا» بیاندازید. «تا به رو» از روی خط چین‌ها.



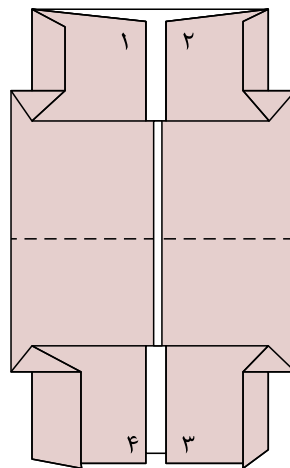
الف) «تا به رو» از روی خط چین‌ها.



ج) برای حالت دادن بیشتر به سقف دو «تای برعکس در جهت داخل» از روی نقطه چین‌ها بزنید.



ث) «تا به رو» از روی خط چین مرکزی.



ت) از روی نقطه چین‌ها «تای برعکس در جهت داخل» بزنید. سپس از روی خط چین‌ها به رو «تا» کنید.

